

Emtek VPR 20-14F AISI 304 tryckstegringspump

Artikelnr **Beteckning**

118071 VPR 20-14F:15/400/690/DN50

Installation

Ansl. ut DN50

Övrigt

Max Tryck 200 mVp

Max Flöde 29,0 m³/tim**Elektrisk Data**

Effekt 15,00 kW

Spänning 400/690



EMTEK VPR serien är vertikala multistegspumpar för tryckstegring, cirkulation och distribution inom industriella applikationer med vätskeberörda delar i rostfri AISI 304.

EMTEK VPR F Pumpar har anslutningar av typ rund DIN fläns (exkl motfläns). Andra anslutningar finns mot förfrågan.

Högeffektiva pumphjul, reducerar kraftigt den axiella dragkraft belastningen på pumpen samt uppnår en hög verkningsgrad. Tekniken innebär en lång livslängd på roterande delar.

Hos oss får du alltid teknisk rådgivning och hjälp med dimensionering och andra relaterade frågor inför installation. Vi många pumpstorlekar på lager och kan därför erbjuda snabb leverans.

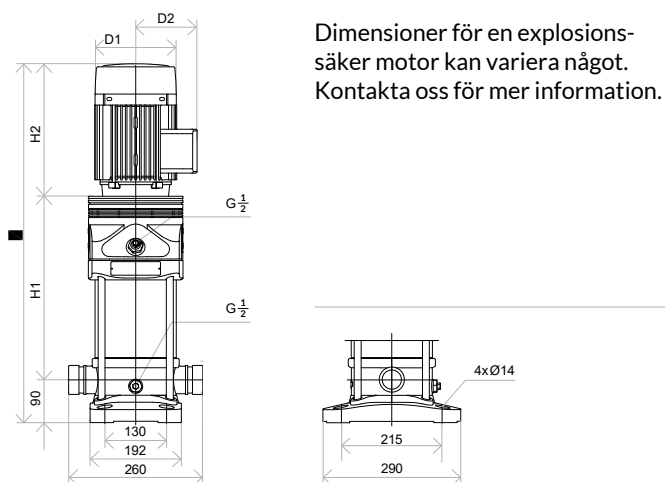
Applikationer: vattenrening, matning, tryckstegring, tryckstegring, industri, sprinklersystem, brandbekämpning, värmväxlare, HVAC, bevattning, lantbruk.

Snabbfakta:

- Pumphjul med hög verkningsgrad.
- Standard patrontätning.
- Tillverkad i Italien.
- Standard IEC motorer.

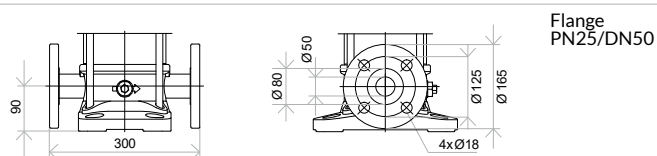
EMTEK VP 20

Måttskiss



Dimensioner

Modell	Dimensioner Pump och Motor					Vikt (kg)	
	H1	H2	H	D1	D2	VPG	VPR/S
VP(R/S/G)-20-2	307	290	687	171	120	48	41
VP(R/S/G)-20-3	362	355	807	214	151	66	59
VP(R/S/G)-20-4	485	390	965	257	168	88	81
VP(R/S/G)-20-5	530	390	1010	257	168	90	83
VP(R/S/G)-20-6	575	390	1055	257	168	99	92
VP(R/S/G)-20-7	620	390	1100	257	168	100	93
VP(R/S/G)-20-8	695	500	1285	314	261	167	160
VP(R/S/G)-20-10	785	500	1375	314	261	170	163
VP(R/S/G)-20-12	875	500	1465	314	261	188	181
VP(R/S/G)-20-14	965	500	1555	314	261	191	184
VP(R/S/G)-20-17	1100	550	1740	314	261	212	205



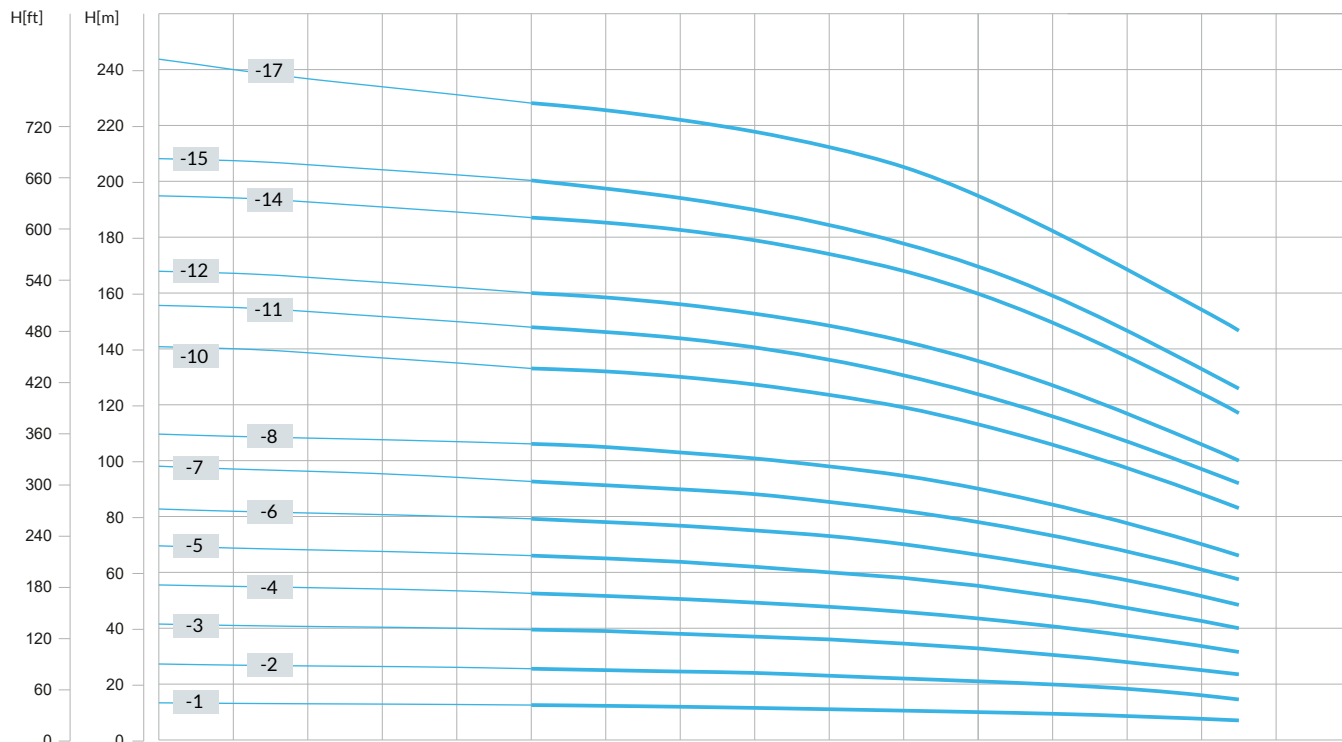
Kapacitetstabell

Modell	Motor (kW)	Q (m3/h)	0	10	12	14	16	18	20	22	24	26	28	29
VP(R/S/G)-20-2	2.2	H (m)	27,2	25,5	25	24,5	24	23,7	23	22	20,5	18	16	14,5
VP(R/S/G)-20-3	4		41,5	39,5	39	38	37	36	35	33	31	28	25	23,5
VP(R/S/G)-20-4	5.5		55,5	52,5	51	50	49	48,5	47	45	41,5	37	33	31,5
VP(R/S/G)-20-5	5.5		69,5	66	65	64	62	60	58	55	51	47	42	40
VP(R/S/G)-20-6	7.5		84	79	78	77	75	73	70	66	62	58	52	48
VP(R/S/G)-20-7	7.5		98	92,5	91	90	88	85	82	78	73	68	61	57,5
VP(R/S/G)-20-8	11		113	106	105	103	101	98	95	90	84	77	70	66
VP(R/S/G)-20-10	11		141	133	132	130	127	123	119	113	106	97	88	83
VP(R/S/G)-20-12	15		171	160	158	156	153	149	143	137	127	117	106	100
VP(R/S/G)-20-14	15		200	187	185	183	179	174	168	160	149	137	124	117
VP(R/S/G)-20-17	18.5		244	228	225	222	218	212	205	195	182	168	154	147

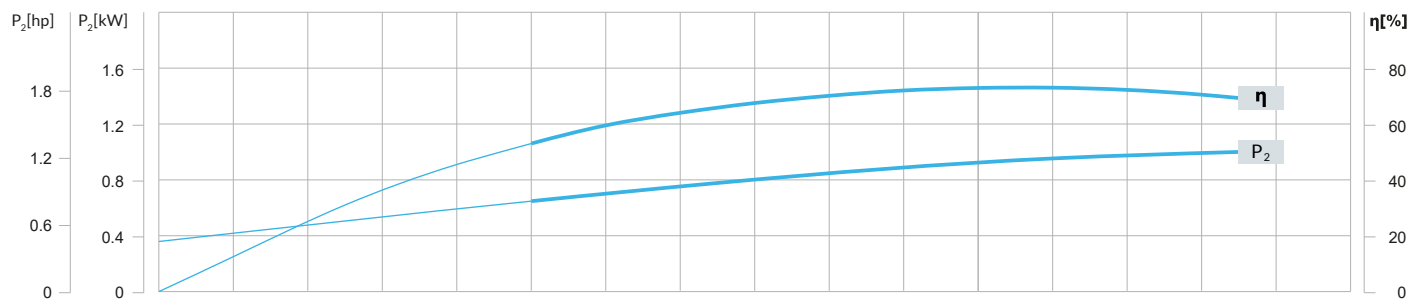
Pumpprestanda ISO9906:2012 Grad 3B

EMTEK VP 20 50Hz

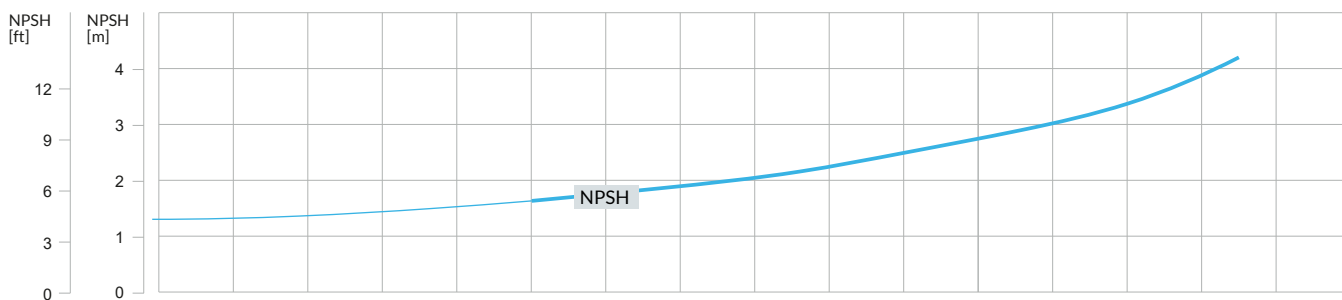
Q[IM.GPM]	0	8	16	24	32	40	48	56	64	72	80	88	96			
Q[US.GPM]	0	8	16	24	32	40	48	56	64	72	80	88	96	104	112	120



Q[m³/h]	0	2	4	6	8	10	12	14	16	18	20	22	24	26	28
---------	---	---	---	---	---	----	----	----	----	----	----	----	----	----	----



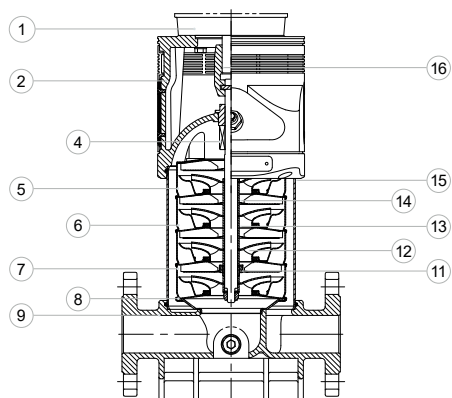
Q[m³/h]	0	2	4	6	8	10	12	14	16	18	20	22	24	26	28
---------	---	---	---	---	---	----	----	----	----	----	----	----	----	----	----



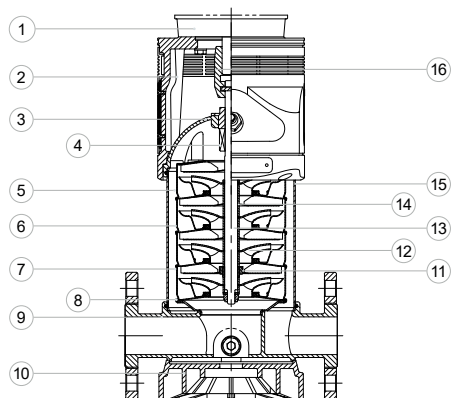
Q[m³/h]	0	2	4	6	8	10	12	14	16	18	20	22	24	26	28
---------	---	---	---	---	---	----	----	----	----	----	----	----	----	----	----

Q[l/s]	0	1	2	3	4	5	6	7
--------	---	---	---	---	---	---	---	---

Snitritning
VP(R/S/G) 10, 15, 20



VPG



VPR/S

Material
VP(R/S/G) 10, 15, 20

N°	Name	Material	AISI /ASTM
1	Motor		
2	Pump head	Cast iron	ASTM25B
4	Mechanical seal	SiC/SiC/EPDM	
5	Top diffuser	Stainless steel	AISI304 / AISI316L
6	Diffuser	Stainless steel	AISI304 / AISI316L
7	Support diffuser	Stainless steel	AISI304 / AISI316L
8	Inducer	Stainless steel	AISI304 / AISI316L
11	Bearing	Turgsten carbide	
12	Impeller	Stainless steel	AISI304 / AISI316L
13	Shaft	Stainless steel	AISI304 / AISI316L
14	Impeller sleeve	Stainless steel	AISI304 / AISI316L
15	Cylinder	Stainless steel	AISI304 / AISI316L
16	Coupling	Carbon steel	
VPR/S			
3	Seal base	Stainless steel	AISI304 / AISI316L
9	Inlet and outlet chamber	Stainless steel	AISI304 / AISI316L
10	Base plate	Aluminium	ASTM25B
VPG			
9	Inlet and outlet chamber	Cast iron	ASTM25B